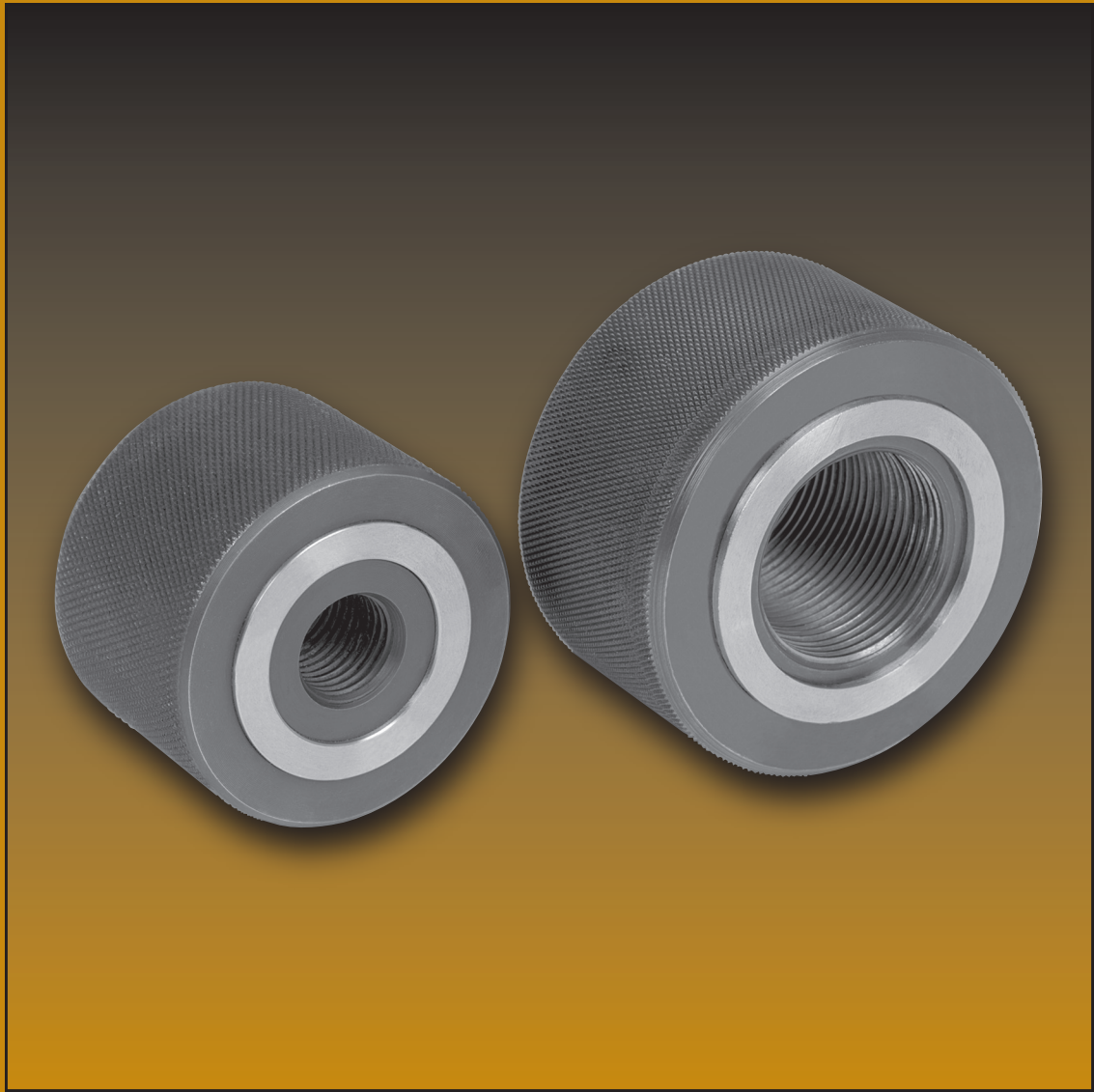


POSITROL WORKHOLDING



Posi-Nut 液压螺母

POSITROL WORKHOLDING

Positrol Posi-Nut 提高产能

Posi-Nut 取代标准螺母而更快、更安全且更精确地紧固螺栓连接。只需手紧螺母，然后用内六角扳手驱动它即可使压力环伸出。压力环所释放的液压压力对轴施加压力，从而确保最紧密的配合——相当于标准螺母夹持力的三倍！

加强安全性

- 振动严重时保持稳固
- 消除刀具摇晃
- 补偿螺柱松弛

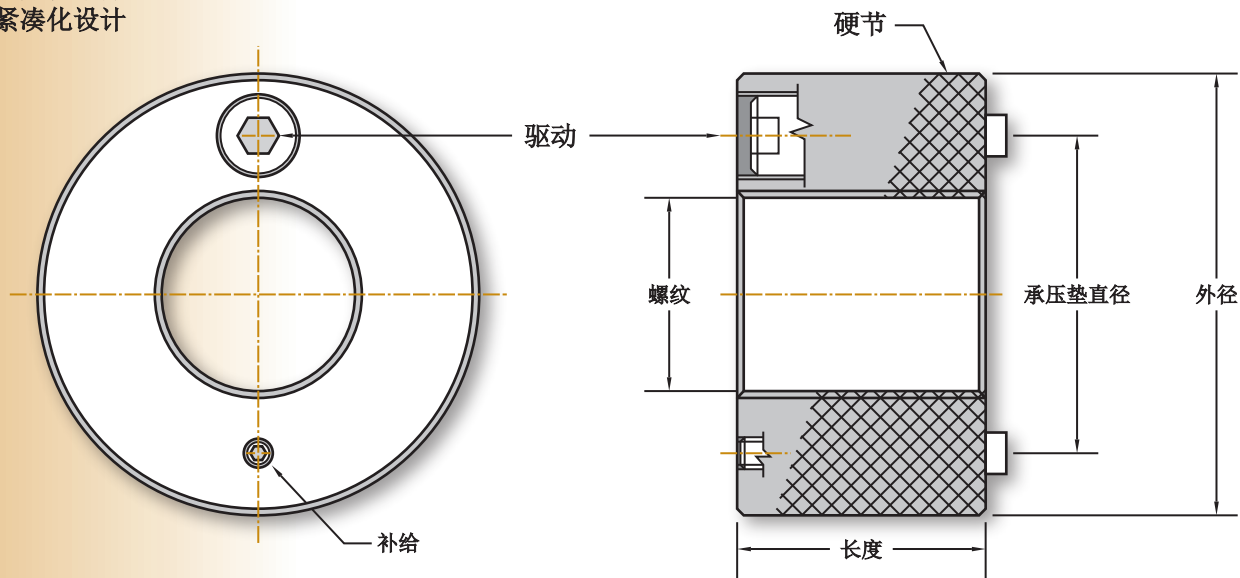
提高生产率

- 允许快速更换
- 延长刀具和心轴寿命
- 操作简单且无需费力

更高质量

- 提供补偿而减少轴径向跳动
- 消除轴摩擦加捻
- 紧凑化设计

POSI-NUT 的应用	
• 切分轧机	• 油田
• 辊压机	• 泵
• 心轴	• 冲床
• 轴承固定器	• 船厂应用
• 砂轮堵截机	• 风能



型号	最大螺纹尺寸		承压垫直径		外径		长度		推力 (磅)
PNN-200	M12	.500	32	1.25	50	2.00	45	1.75	10,000
PNN-250	M25	1.000	45	1.75	64	2.50	45	1.75	12,000
PNN-275	M30	1.250	51	2.00	70	2.75	45	1.75	14,000
PNN-300	M38	1.500	57	2.25	75	3.00	45	1.75	16,000
PNN-375	M50	2.000	70	2.75	95	3.75	46	1.81	20,000
PNN-450	M64	2.500	89	3.50	114	4.50	50	2.00	26,000
PNN-500	M75	3.000	108	4.25	127	5.00	50	2.00	32,000
PNN-550	M85	3.500	120	4.75	140	5.50	50	2.00	36,000
PNN-600	M100	4.000	127	5.00	152	6.00	50	2.00	38,000

如需应用相关帮助，请联系我们
*所有尺寸及规格随时可能改变

POSITROL, INC. • 3890 VIRGINIA AVE. • CINCINNATI, OHIO 45227
电话: 513-272-0500 • 传真: 513-272-0503 • 电子邮箱: sales@positrol.com

www.positrol.com

提供数量折扣!
请拨打电话:
513-272-0500