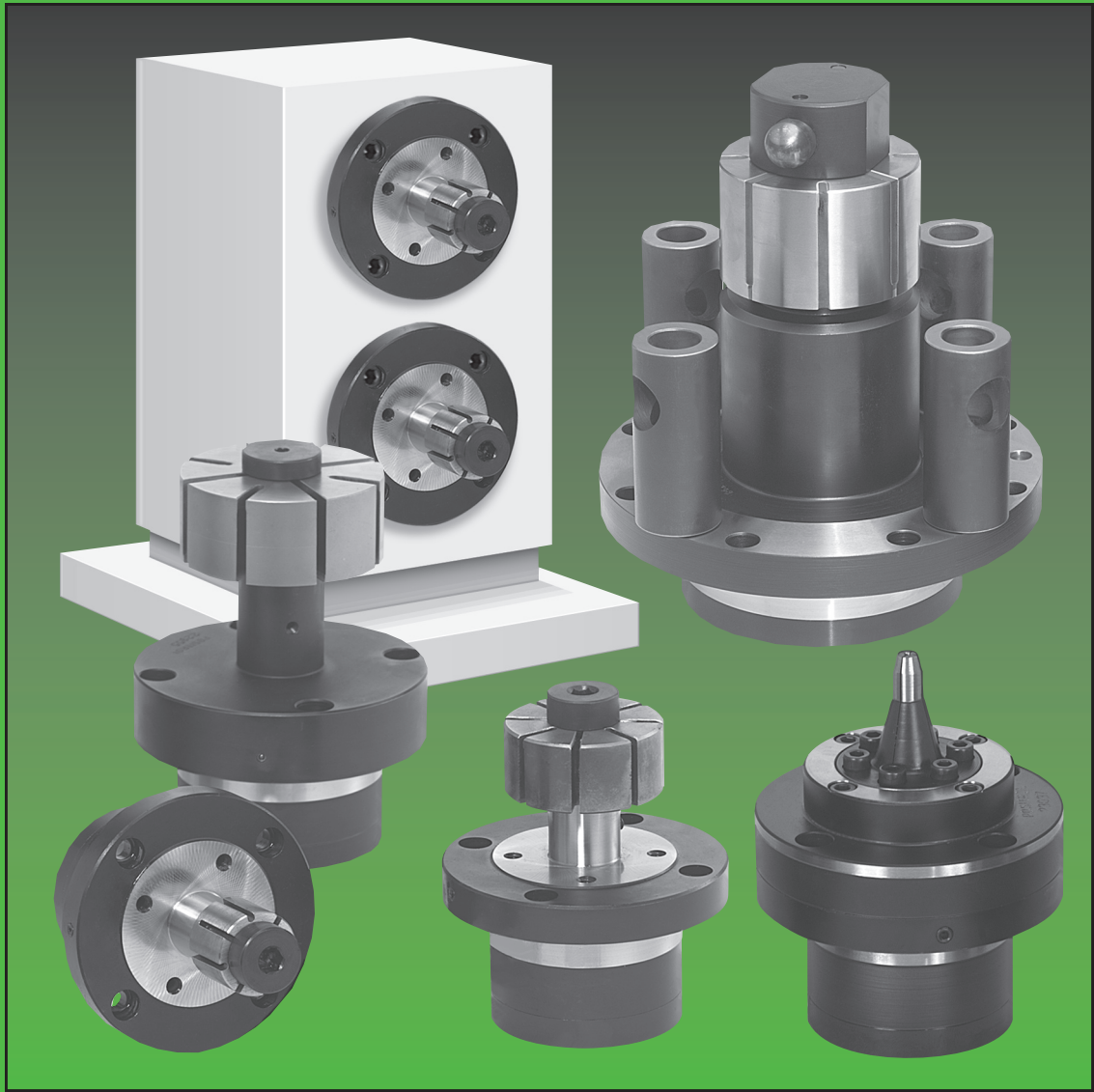


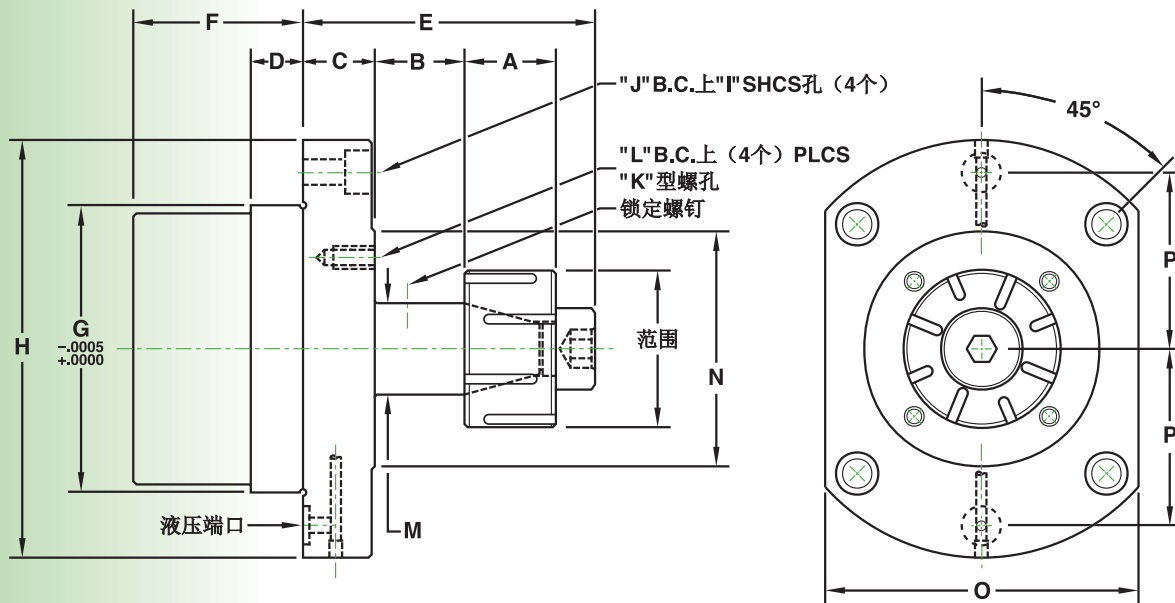
POSITROL WORKHOLDING



筒状心轴

Positrol 的筒状心轴简化夹具，采用夹具面立式设计 特点

- 夹头张开定位并内圆夹紧
- 紧凑化设计只需最少的占地面积
- 带内部端口的一体化执行器完全无需使用管道及配件
- 夹头可以用于花键、螺纹、直角或金刚石磨削
- 回位动作有助于零件相对工件挡块进行刚性定位
- 可以通过螺栓孔式样来固定好工作挡块
- 夹头和心轴均采用最优质的钢材制成，并经过热处理和精密磨削
- 保证可重复性在 .0005" TIR 范围内
- 提供八种不同尺寸的现货，直径从.05"-6.00"不等。还可提供非标件。



组件	范围	夹头	最大扩张量	装载高度	A	B	C	D	E	F	G	H	I	J	K	L	M	N	O	P
ACFSSI-1	.50-1.00"	ISX-1	0.006	0.0015	0.38	0.62	0.687	0.38	1.94	1.63	2.1245	3.38	0.25	2.875	#10-32	1.750	0.437	2.25	2.63	1.375
ACFSSI-2	.62-1.25"	ISX-2	0.008	0.0025	0.56	0.68	0.687	0.38	1.94	1.63	2.1245	3.38	0.25	2.875	#10-32	1.750	0.562	2.25	2.63	1.375
ACFSSI-3	.75-1.50"	ISX-3	0.010	0.0025	0.75	0.80	0.687	0.38	2.46	1.63	2.7495	4.00	0.25	3.375	#10-32	1.750	0.687	2.25	3.00	1.688
ACFSSI-4	.94-2.00"	ISX-4	0.012	0.0025	0.88	0.86	0.687	0.38	2.67	1.63	2.7495	4.00	0.25	3.375	#10-32	1.750	0.875	2.25	3.00	1.688
ACFSSI-5	1.38-3.00"	ISX-5	0.015	0.0030	1.25	1.12	0.812	0.38	3.48	1.69	3.2495	4.75	0.31	4.000	.250-20	2.750	1.250	3.25	3.63	2.000
ACFSSI-6	1.62-4.25"	ISX-6	0.020	0.0035	1.50	1.26	0.812	0.38	3.91	1.69	3.2495	4.75	0.31	4.000	.250-20	2.750	1.500	3.25	3.63	2.000
ACFSSI-7	2.38-5.50"	ISX-7	0.025	0.0035	2.00	1.38	1.000	0.50	4.88	2.19	4.3745	6.50	0.31	5.750	.375-16	4.000	2.250	5.00	5.00	2.750
ACFSSI-8	2.87-7.00"	ISX-8	0.030	0.0040	2.25	1.50	1.000	0.50	5.28	2.19	4.3745	6.50	0.31	5.750	.375-16	4.000	2.750	5.00	5.00	2.750

不含夹头

*所有尺寸及规格随时可能改变

如需应用相关帮助, 请拨打电话 1-800-875-8175 联系我们

POSITROL, INC. ● 3890 VIRGINIA AVE. ● CINCINNATI, OH 45227 ● 电话: 513-272-0500 ● 传真: 513-272-0503